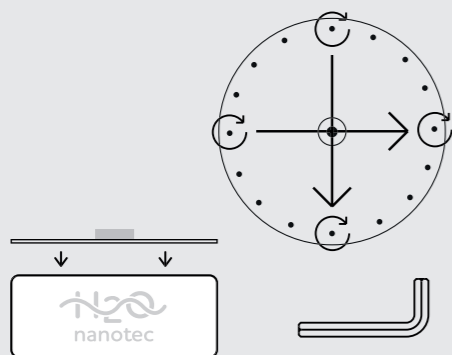
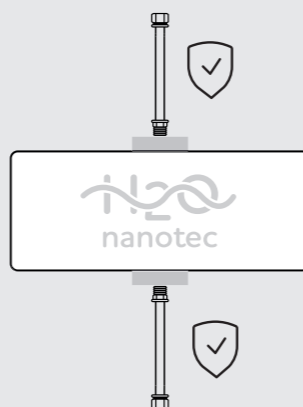


**7** Přiklopte víko a našroubujte matice s podložkami. Doporučujeme matice vždy utahovat do kříže viz. obrázek. Doporučený utahovací moment je 15 Nm.



**8** Pro naistalování filtru zpět, postupujte podle montážního návodu od strany 5.

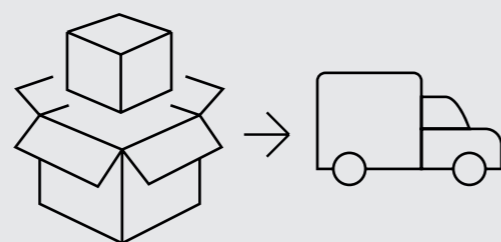


**9** Pusťte studenou vodu po dobu min. 3 minut. Po uplynutí této doby je filtr připraven k použití.



**10** Zabalenou vložku zašlete na adresu:

**H2O nanotec s.r.o.**  
Folknářská 1246/21  
405 02 Děčín





## MANUÁL

- 01 OBSAH BALENÍ / str. 2
- 02 NÁVOD K OBSLUZE / str. 4
- 03 MONTÁŽNÍ NÁVOD / str. 5
- 04 VÝMĚNA FILTRAČNÍ VLOŽKY / str. 7


**NEJÚČINNĚJŠÍ  
ÚPRAVA PITNÉ  
VODY PRO  
DOMÁCNOSTI**



CE

**NEJÚČINNĚJŠÍ  
ÚPRAVA PITNÉ  
VODY PRO  
DOMÁCNOSTI**

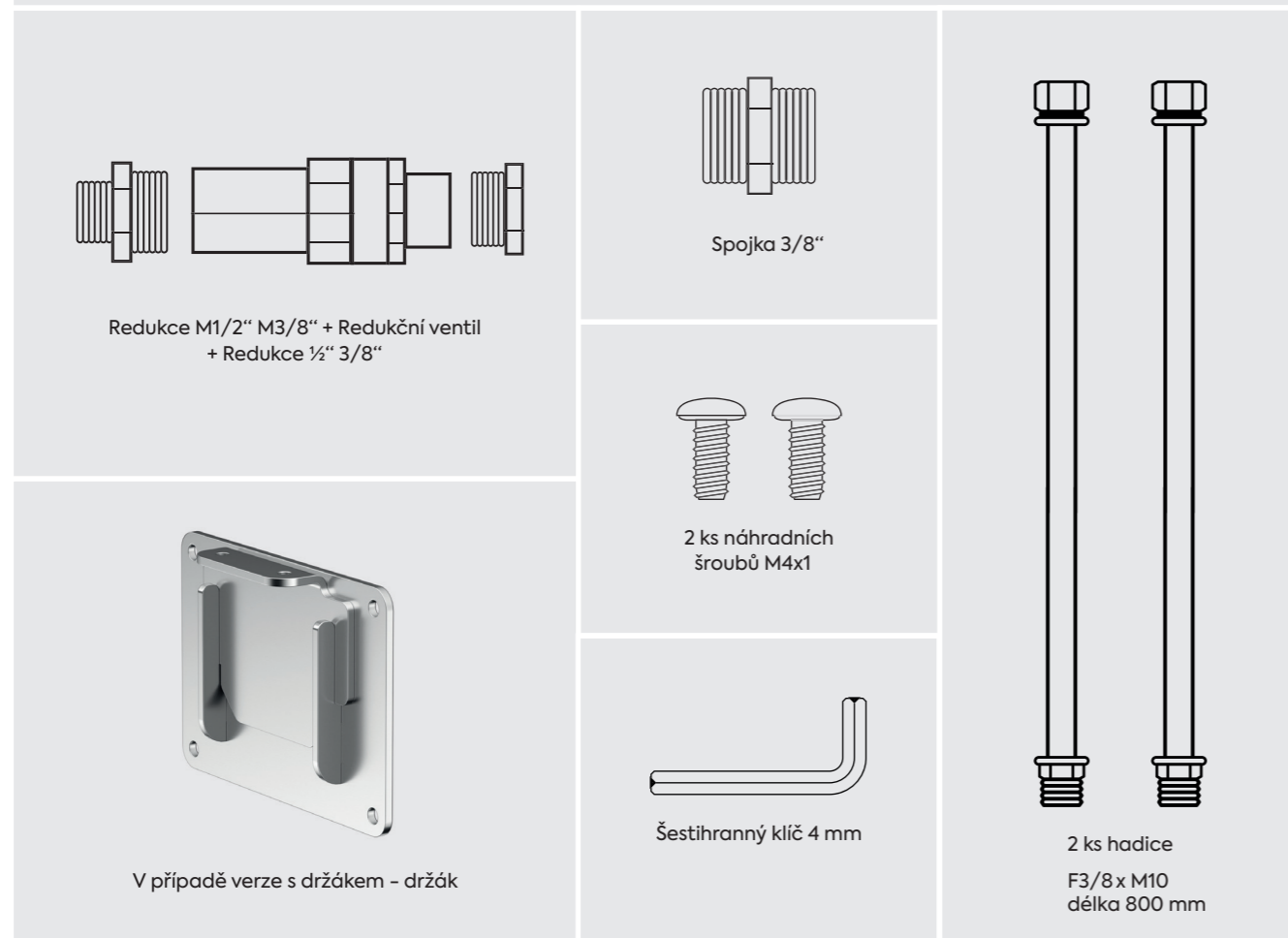
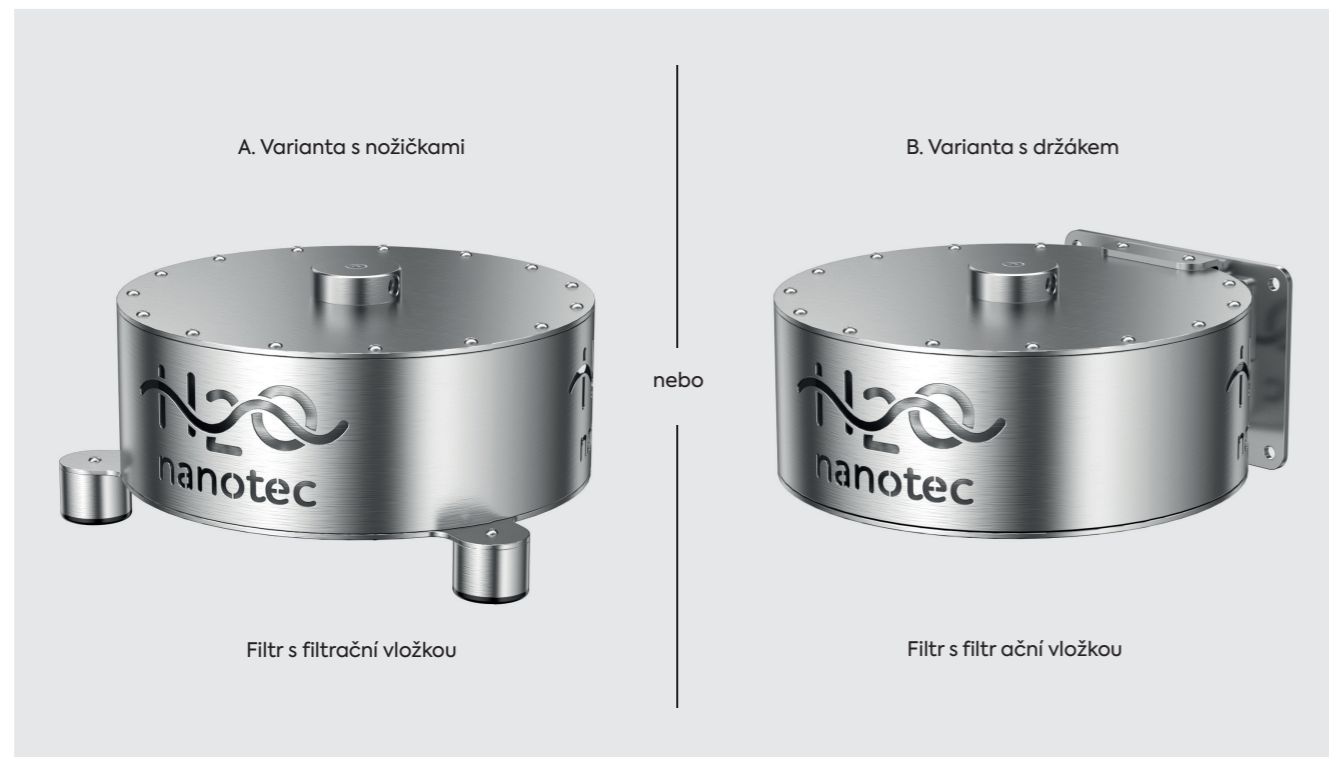
08

  @H2Onanotec

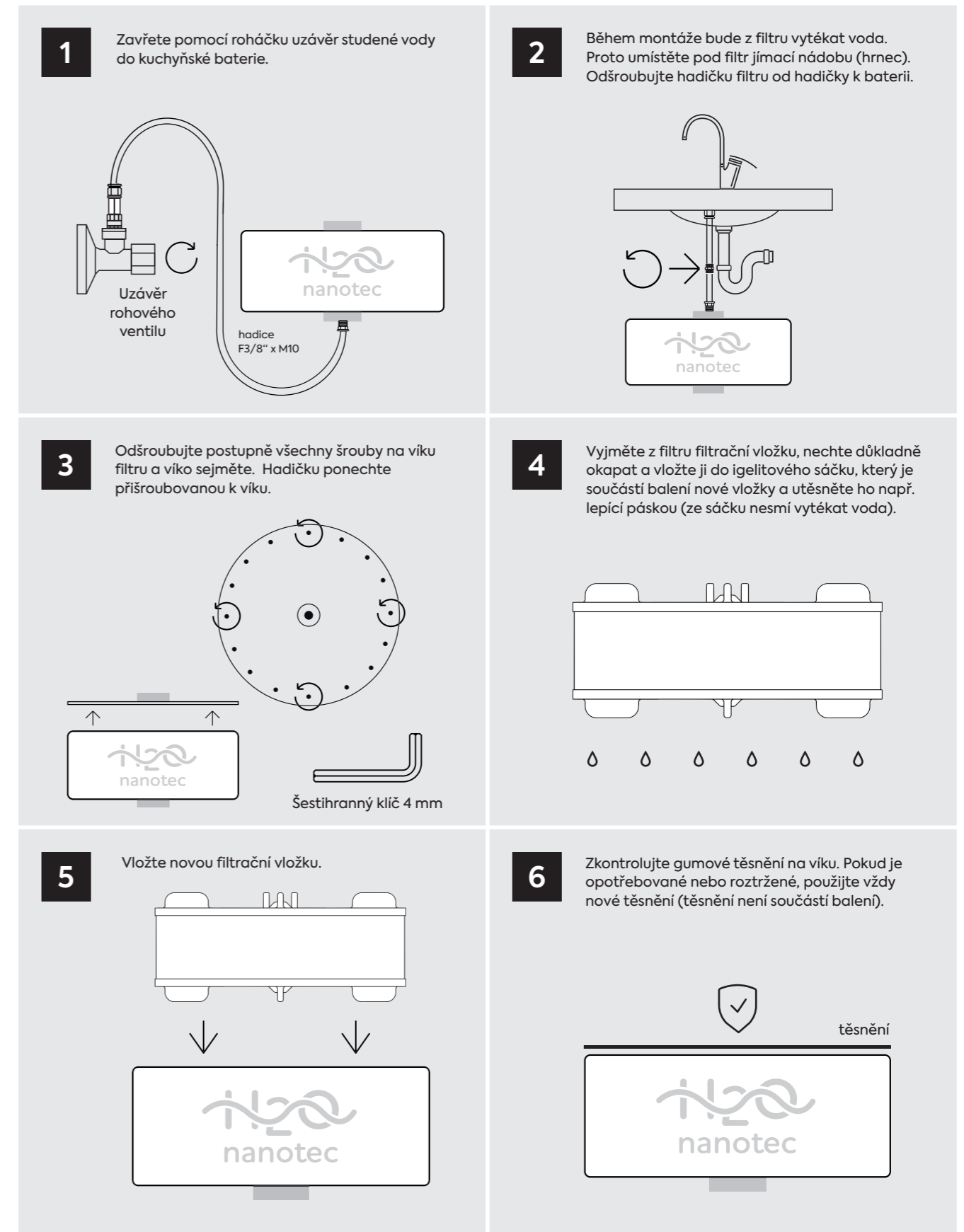
[info@H2Onanotec.cz](mailto:info@H2Onanotec.cz)

[www.H2Onanotec.cz](http://www.H2Onanotec.cz)

H2O nanotec s.r.o.  
Ludvíkovice 271  
407 13 Ludvíkovice

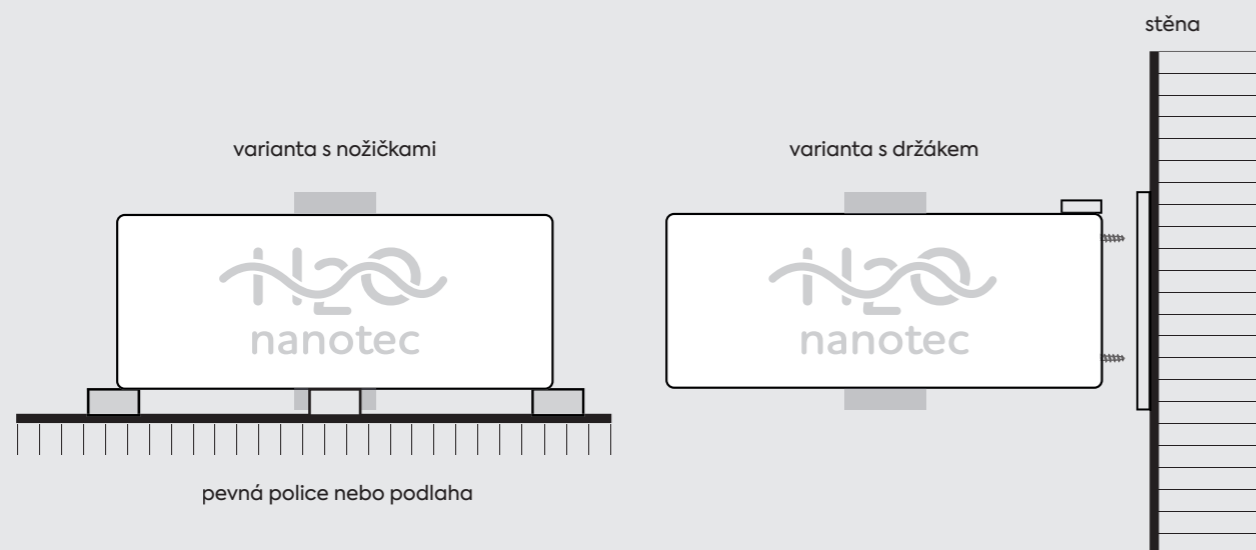


Všechny obrázky jsou pouze ilustrativní, skutečné provedení se může lišit. Výrobce si vyhrazuje právo na změny.



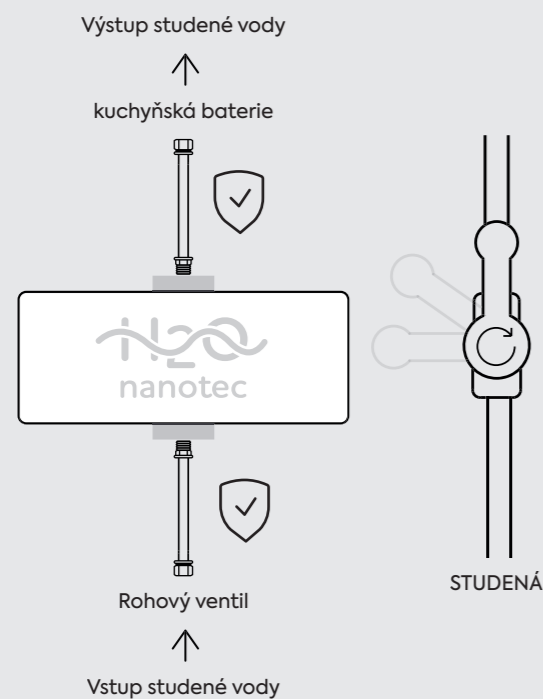
5

Usaďte filtr na vhodné místo nebo ho připevněte pomocí držáku ke skříňce kuchyňské linky. Držák přišroubujte šrouby vhodnými pro vaši skříňku nebo zeď. Pro přesné vyznačení míst pro vrtání můžete použít přiloženou vrtací šablonu, kterou stačí přiložit ke zdi a zakreslit otvory pro vrtání.



6

Zkontrolujte znovu zapojení i usazení filtru a otevřete přívod studené vody.



7

Pusťte studenou vodu po dobu min. 3 minut. Po uplynutí této doby je filtr je připraven k používání.



Gratulujeme ke koupi filtru pitné vody H2O nanotec. Jedná se o nejmodernější, nejúčinnější a zároveň neekologičtější filtr na trhu, který pracuje na principu adsorpce škodlivých látek s pomocí nanotechnologií. Tato ekologická technologie umožňuje i regeneraci a recyklaci filtrační vložky, čímž zásadně šetří životní prostředí.

### FUNKCE FILTRU:

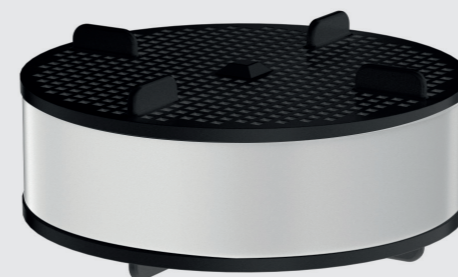
Filtr odstraňuje z pitné vody veškeré organické znečištění. Odstraňuje viry, bakterie, pesticidy, antibiotika, analgetika, hormony, drogy, mikroplasty, těžké kovy, škodlivé látky vzniklé jako produkty chlorování vody a látky způsobující pachutí vody.

**Filtr z vody neodstraňuje žádné minerální látky, které jsou většinou cenné a přispívají k dobré chuti vody.**

Filtr zapojte dle schématu v návodu. Doporučujeme umístit filtr pod kuchyňskou baterii (pod dřez), protože většina domácností čerpá pitnou vodu právě z kuchyňské baterie. Po zapojení upravte průtok vody na 4–5 l/min. a nechte vodu proudit přes filtr alespoň 3 minuty. Během tohoto času se substrát s nano-adsorbentem usadí a bude připraven k použití. Nedoporučujeme větší provozní tlak než 2,5 bar. Pro redukci tlaku slouží přiložený redukční ventil. Pokud ventil nebude použit, zaniká záruka na výrobek a čištění vody bude negativně ovlivněno. Při větším průtoku vody, než je 5 l/min., hrozí, že škodlivé látky nebudou z vody s dostatečnou účinností odstraněny.

**NEZAPOMEŇTE PRAVIDELNĚ, ALESPŮŇ JEDNOU MĚSÍČNĚ KONTROLOVAT TĚSNOST FILTRU A PŘIPOJOVACÍCH HADIC, V PŘÍPADĚ POTŘEBY DOTÁHNOUT MATICE NA VÍKU I NA DNĚ FILTRU.**

### VÝMĚNA FILTRAČNÍ VLOŽKY:



Životnost filtrační vložky při běžném používání čtyřčlennou rodinou je 3–5 tis. litrů vody **maximálně však 6 měsíců**. Doporučujeme si fixem napsat na filtr datum instalace, abyste mohli vložku včas vyměnit. Pokud jste v objednávce na e-shopu [www.H2Onanotec.cz](http://www.H2Onanotec.cz) uvedli své kontaktní údaje, přijde vám cca 3–4 týdny před doporučenou výměnou e-mail s informací, že skončila životnost filtrační vložky a doporučuje se její výměna. Náhradní vložku si můžete objednat v e-shopu [www.H2Onanotec.cz](http://www.H2Onanotec.cz), případně ji zakoupit v síti partnerských obchodů. **V ceně vložky je i vratná záloha 300 Kč.** Pokud nám vložku vrátíte, záloha bude účtována proti ceně nové vložky nebo vám bude vrácena na váš účet.

Návod na výměnu vložky naleznete na straně 7 a 8. Případně můžete postupovat podle video návodu na výměnu filtrační vložky na stránce [www.H2Onanotec.cz/video](http://www.H2Onanotec.cz/video)

### ÚDRŽBA:

Filtr je bezúdržbový. Povrch nerezové nádoby můžete čistit vlažnou vodou a běžnými čisticími prostředky. V případě že filtr několik dní nepoužíváte (např. v době dovolené) doporučujeme odpustit cca. 5 litrů vody. Při výměně filtrační vložky doporučujeme důkladně vyčistit a dezinfovat (např. Savem) vnitřek filtru i těsnění.



## BEZPEČNOSTNÍ UPOZORNĚNÍ



Filtr používejte výhradně jen k těm účelům, ke kterým je určen, tj. v domácnosti, kancelářích a v prostorách jim podobným. Výrobce neručí za škody, které byly způsobeny jiným způsobem užívání. Filtr není vhodný tam, kde je nutno aplikovat demineralizovanou nebo destilovanou vodu.

Filtrační vložku nikdy nerozebírejte a uchovávejte ji mimo dosah dětí a domácích zvířat. Nedovolte dětem, aby si s filtrem nebo jeho součástmi hrály.

Filtrační vložka nesmí nikdy vyschnout. Uchovávejte ji vždy v originálním balení nebo přiloženém neprodyšném sáčku. Po vyschnutí se vložka deaktivuje a přestává fungovat. Totéž platí v případě vaší několikaměsíční nepřítomnosti v domácnosti, kdy se filtr nepoužívá a vložka může vyschnout.

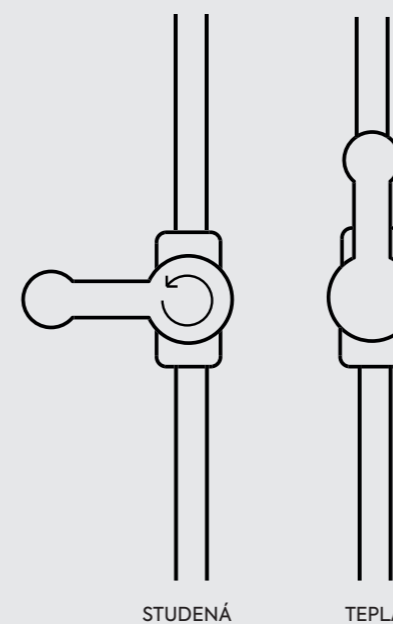
Při náhodném protržení vložky během manipulace si nasadte gumové rukavice a substrát vytřete mokřím hadrem. Neuklízejte nasucho a zejména nepoužívejte vysavač. Vše vložte do přiloženého uzavíratelného sáčku a pošlete k odborné likvidaci na adresu: **H2O nanotec s.r.o., Folknářská 1246/21, 405 02 Děčín**

Balící části (např. folie) mohou být pro děti nebezpečné – hrozí udušením! Uchovávejte mimo dosah dětí.

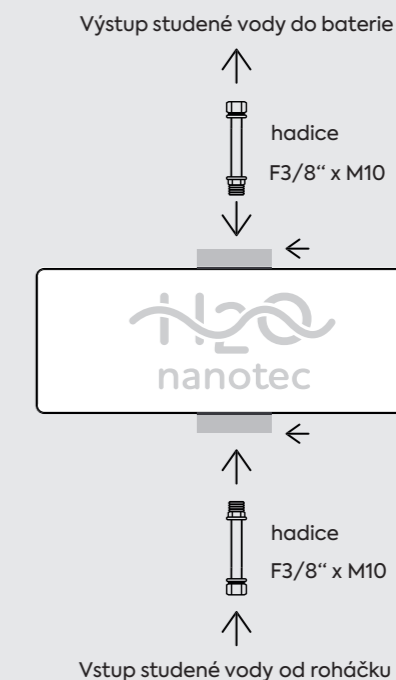
## 03 ~ MONTÁŽNÍ NÁVOD



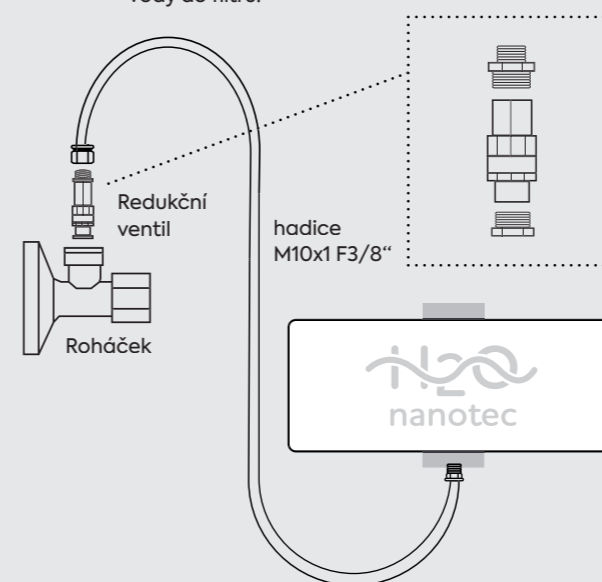
**1** Uzavřete přívod studené vody do kuchyňské baterie.



**2** Našroubujte přiložené hadičky na vstup a výstup filtru. Můžete zvolit mezi horním nebo bočním otvorem. Nepoužitý otvor uzavřete zásepkou.



**3** Odšroubujte hadičku pro studenou vodu a na roháček přišroubujte přiložený redukční ventil, dobře utěsněte. Pozor na směr proudění vody – šipka by měla směřovat k baterii. Pokud máte na přívodu studené vody roháček s průměrem závitu 1/2" odstraňte redukci 1/2" 3/8" na vstupní straně redukčního ventilu. Našroubujte hadičku pro vstup vody do filtru.



**4** Hadičku z výstupu filtru našroubujte pomocí redukce 3/8" na hadičku pro studenou vodu ke kuchyňské baterii.

