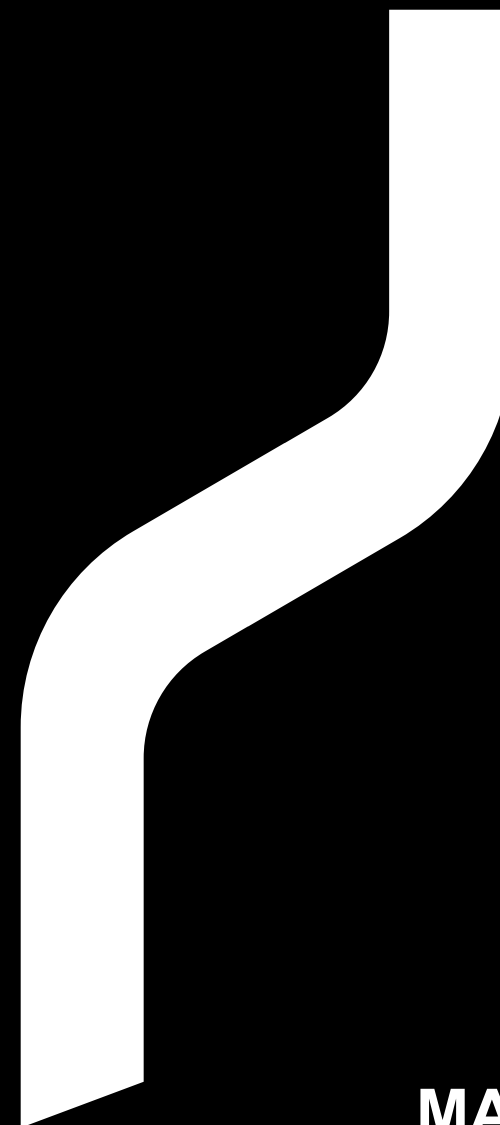


IMRITA
WHOLE HOUSE WATER FILTRATION SYSTEM



MANUÁL

IMT-S2/S4

H2O nanotec s.r.o.

Ludvíkovice 271, 407 13 Ludvíkovice
info@h2onanotec.cz | www.h2onanotec.cz

MADE IN CHINA

Poděkování

Děkujeme za výběr značky IMRITA.

Před instalací přístroje doporučujeme si pečlivě přečíst tento návod.

Máte-li během používání jakékoli dotazy, přečtěte si prosím pozorně tento návod nebo nás kontaktujte přímo. Email: info@h2onanotec.cz

Vaše cenné komentáře k našim produktům a službám jsou velmi vítány.

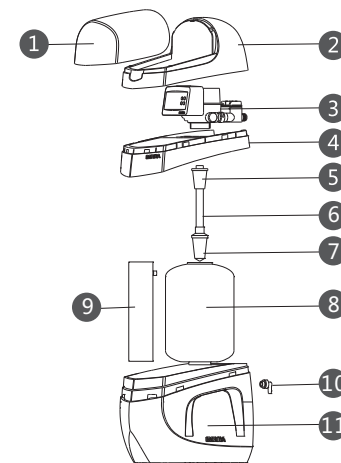
Obsah

Popis výrobku a jeho funkce	1
Popis přístroje.....	1
Funkce a vlastnosti.....	1
Parametry výrobku.....	2
Životnost filtračních vložek.....	2
Instalace	3
Poznámky k instalaci.....	3
Připojení k vodě.....	4
Návod pro obtokový ventil (s2/s4).....	5
Elektrické schéma.....	5
Uvedení do provozu.....	6
Funkce regulačního ventilu	6
Údržba	9
Poznámky k údržbě.....	9
Poruchy a jejich odstranění.....	10
Důležité upozornění	11

Popis výrobku a jeho funkce

Popis přístroje

- 1 Přední odnímací panel
- 2 Horní kryt
- 3 Regulační ventil
- 4 Střední kryt
- 5 Horní jemné sítko
- 6 Výpustní potrubí
- 7 Spodní jemné sítko
- 8 Nádoba s pryskyřicí
- 9 Ventil pro regeneraci
- 10 Přetokový port
- 11 Nádoba se solným roztokem



Funkce a vlastnosti

1. Automatický provoz

Zabudovaný programátor umožňuje monitorování a programování přístroje. Ten sleduje změkčovací kapacitu v daném okamžiku a sám regeneruje pryskyřicovou náplň v závislosti na tvrdosti vody a jejím množství. Lze nastavit, kdy bude regenerace probíhat (z výroby jsou nastaveny brzké ranní hodiny). Vstupní voda proudí do přístroje pod jistým tlakem. Speciální iontoměničová pryskyřice odnímá z vody vápenaté a hořečnaté ionty, snižuje jejich koncentraci ve vodě a tím jí změkčuje.

Zpětné proplachování

Když je iontoměničová pryskyřice nasycená, je třeba jí regenerovat. Ještě před tím, je ale třeba udělat proplach systému, který odstraní z filtru mechanické nečistoty shromážděné na povrchu pryskyřice. Druhým důvodem pro nutnost proplachu je rozvolnit tlakem upěchovanou pryskyřici, aby regenerační roztok mohl účinně pracovat.

Regenerace

Regenerační roztok obsahující danou koncentraci soli proudí přes vrstvy nasycené pryskyřice a obnovuje tak změkčovací schopnosti náplně.

Doplňování vody pro solný roztok

Vlijte vodu do nádoby na solný roztok. Voda rozpustí sůl a vytvoří nasycený roztok, který je použit pro regeneraci.

Usazování

Proplach filtru jedna odstraní zbytky solného roztoku, jednak stlačí vrstvu pryskyřice, aby se dosáhlo optimálního regeneračního výkonu.

2. Výroba nasyceného solného roztoku

Nádoba na solný roztok je plněna vodou ode dna, rozpouští sůl a roztok přirozeně v nádobě cirkuluje do úplného nasycení.

Parametry výrobku

Název zařízení: Automatický změkčovač vody	
Typ: IMT-S2	Typ.: IMT-S4
Rozměry: 379x483x586(mm)	Rozměry: 383x527x1223(mm)
Průtok: 1.0m³/h	Průtok: 3.0m³/h
Regenerační cyklus po: 2.0m³	Regenerační cyklus po: 3.5m³
Typ média: Pryskyřice	
Vstupní tlak: 0.1-0.4MPa	
Provozní teplota: 5 -38 °C	
Aplikace: komunální a domácí vodovod	
Příkon: 5W	
Napětí/Frekvence: 100-240V~50/60Hz	
Třída elektrické ochrany: IP54	

Poznámka: Životnost pryskyřice může být delší nebo kratší v závislosti na tvrdosti vody.

Životnost náplně

Doporučuje se, aby výměna změkčovací pryskyřice byla asi 6 let.

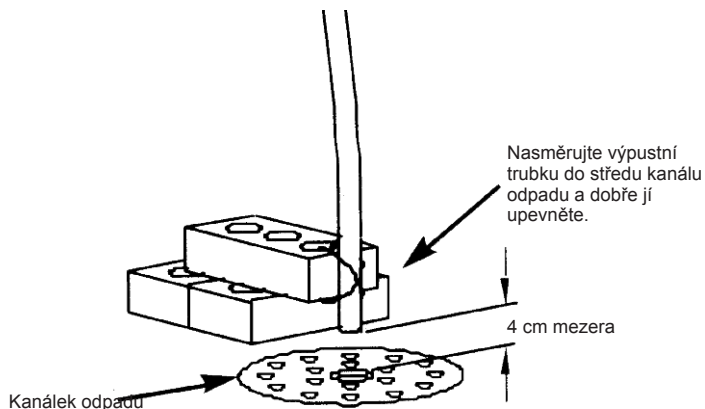
Poznámka: Doba výměny se může lišit podle místní kvality a tvrdosti vody.

Instalace

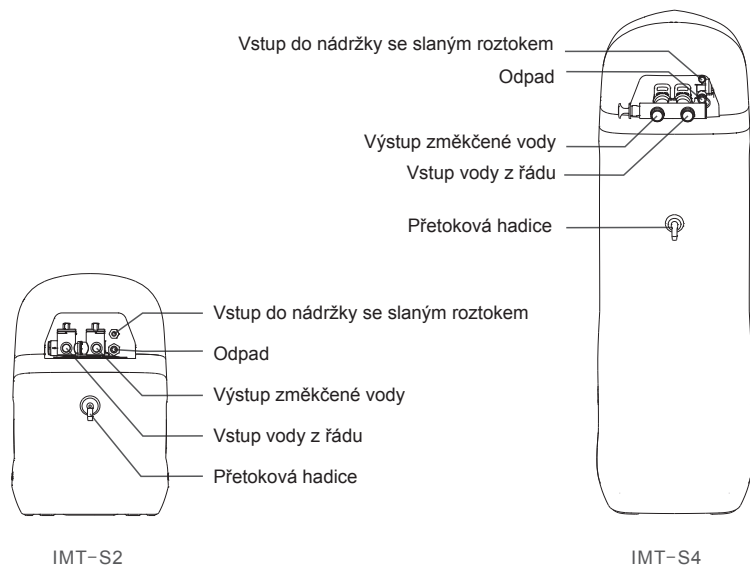
Poznámky k instalaci

1. Přístroj se nesmí umístit na bok nebo do šikmé polohy, jak během užívání, tak během manipulace s ním.
2. Podlaha, na které bude filtr stát musí být plochá s únosností min. 300 kg/m². Dále třeba instalovat zařízení v blízkosti zásuvky, přívodu vody a odpadu.
3. Neinstalujte v prostředí blízko kyselin a zásad nebo blízko plynů, aby se zabránilo korozi.
4. Zásuvka střídavého proudu musí mít napětí 220-240 V a 50/60 Hz.
5. Přístroj je zamýšlen pro použití v interiéru. Pokud jej potřebujete umístit do exteriéru, je třeba zajistit, aby na přístroj nebo trubky nesvítilo slunce a aby byly ochráněn před mrazem.
6. Nejlepší funkčnost přístroj vykazuje při 0,15-0,3 MPa. Pokud je tlak vody u vás nižší nebo vyšší, je třeba instalovat před zařízení redukční ventil nebo tlakovou pumpu.
7. Odpad nesmí být ucpaný nebo těžko průchodný. Ideální řešení je, když je odpad vyveden do podlahového kanálku v místnosti. Nedoporučujeme odpadní hadici z přístroje zapojit rovnou do odpadového potrubí. V případě nízkého tlaku v odpadu může selhat řídicí jednotka filtru, v případě vysokého tlaku v odpadu zase může dojít k nasátí odpadní vody do systému.
8. Vyčistěte přívodní potrubí do zařízení před tím, než zařízení připojíte. Zavřete hlavní uzávěr vody a zařízení připojte na přívod vody.
9. Přívodní trubka by měla být v připojovaném místě co nejbližší ke zdi. Trubka by měla být rovná s plynulými záhyby, aby nedošlo k zaškrcení proudu vody. Připevněte trubky držákem ke zdi.
10. Pozornost věnujte i tomu, aby přívodní trubka byla ve stejné výši jako napojovací místo na zařízení. Trubka by v případě připojování neměla být násilně ohnutá.
11. Napojovací místa na otočném portu jsou vybavena těsněním. Neutahujte tedy spojky příliš velkou silou, aby nedošlo k jejich poškození nebo k poškození rotační hlavy.

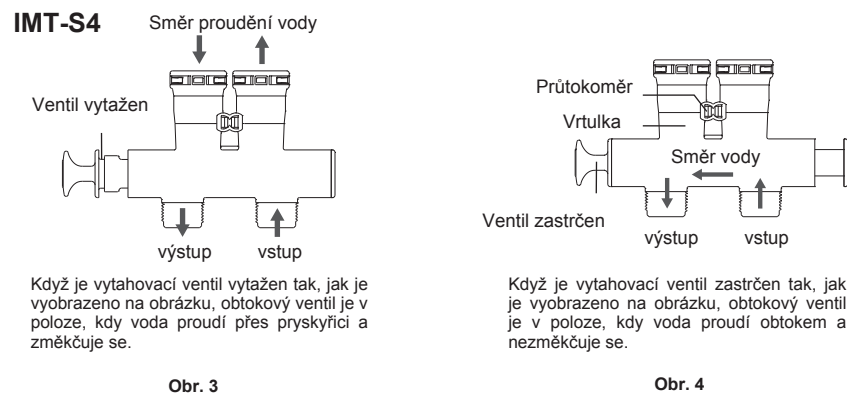
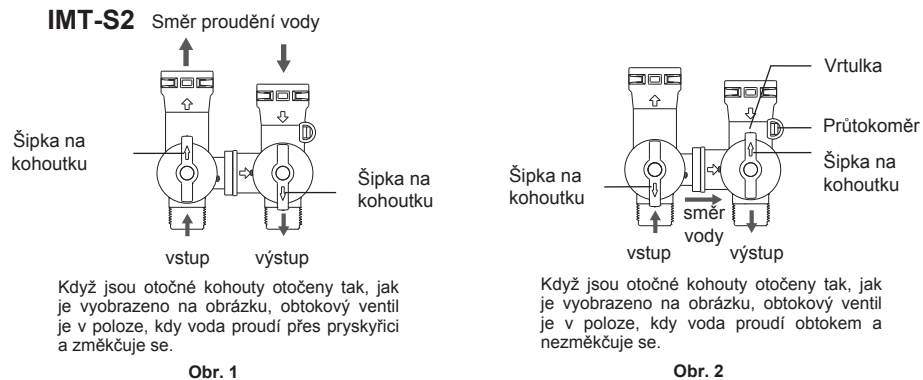
12. U odpadové trubky, která vypouští vodu z přepadového otvoru pomocí regulačního ventilu, a vede přímo do kanalizace, je třeba nechat mezeru mezi koncem trubky a mřížkou odpadu.



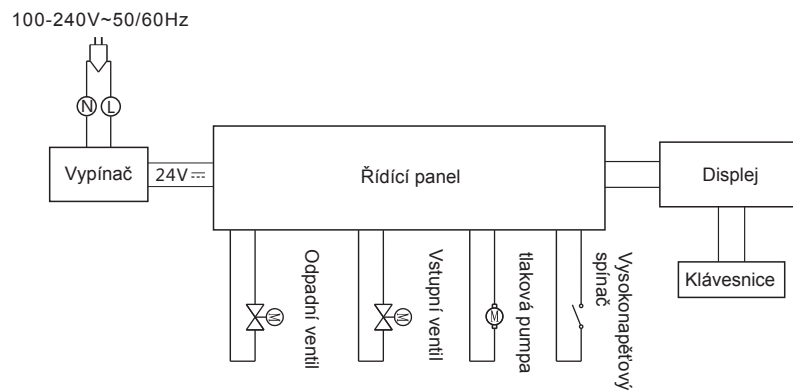
Připojení k vodě



Návod pro obtokový ventil



Elektrické schéma



Uvedení do provozu

1. Uvedení do provozu by mělo být uděláno odborníkem. Nejprve připojte trubky na přívod vody, výstup vody odpadní vody a přetok a pak teprve připojte přístroj do zásuvky.
2. **Nádrž s pryskyřicí:** Naplňte nádrž s pryskyřicí vodou. Nastavte ventil dle Obr. 1, stiskněte tlačítko "EXIT/MANUAL", a pomalu otevřete vstupní ventil do ¼. Rychlé a úplné otočení může poškodit přístroj a vyplavit pryskyřici. Uslyšíte pomalé odcházení vzduchu do odpadu. Když unikání vzduchu ustane a do odpadu odtéká plynulý proud vody, otevřete naplno přívodní ventil.
3. **Nádrž na solný roztok:** Když jste vodou naplnili nádrž s pryskyřicí, je třeba naplnit i nádrž se solným roztokem. Do nádrže nasypete suchou sůl cca 5 kg. Nejprve nalijte pomocí kbelíku do nádrže 4-5 litrů vody a pak stiskněte tlačítko "EXIT/MANUAL" a upravte ventil do polohy pro doplnění vody, aby se dokončilo doplnění vody. Pak nastavte ventil do polohy pro změkčování vody.
4. Upravte tvrdost vody (detailní popis je v kapitole Regenerace na str. 8) podle analýzy tvrdosti vaší vody. Přednastavena je hodnota 150 mg/l a vraťte se do hlavního menu.
5. V případě poruchy změkčovače nebo za jiných okolností můžete obtokovým ventilem upravit tok tak, aby voda neprocházela změkčovačem. Po odstranění poruchy můžete opět obtokovým ventilem obnovit změkčování vody.

Funkce regulačního ventilu

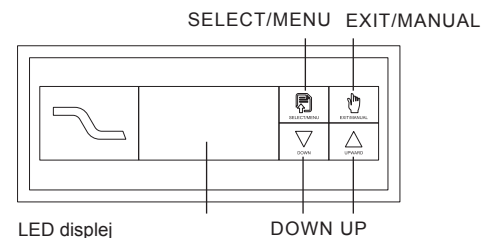
Manuální funkce

Pokud zmáčknete tlačítko "MANUAL", můžete přístroj přepnout do režimu ručního ovládání.

Funkce kontrolního panelu

Kontrolní panel je uzamčen, jestliže na něm neproběhla žádná operace během 1 minuty. Současné stisknutí tlačítek obou šipek po dobu 5 sekund odemkne přístroj a umožní další operace. Tato funkce zabraňuje náhodným chybám.

Kontrolní panel a jeho funkce



Nastavení parametrů

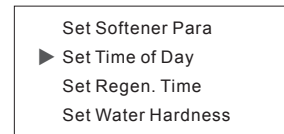
Když přístroj zapojíte do zásuvky, na displeji se na několik vteřin objeví hlášení kontrolního ventilu "F69/F82". Po náběhu se objeví další obrazovka.

Kontrolní panel

Imrita 10:30:00 Water System In-Service Water Regen. Time : 02:00	Imrita 10:30:00 Water System In-Service Water Cur.F.R.: 0.00m ³ /h	Imrita 10:30:00 Water System In-Service Water Remaining 3.20m ³
---	---	--

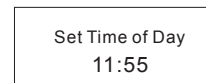
Horní řádek ukazuje nastavený čas

Stiskněte pro vstup do MENU módu.



Symbol ▶ se zobrazí u vybrané funkce, stiskněte pro vstup do další volby.

Nastavení času: "Set Time of Day":



Číslo "11" pro zadání hodin bliká, stiskněte "▲" anebo "▼" pro změnu, pak stiskněte pro potvrzení volby, číslo "55" bliká, stiskněte "▲" anebo "▼" pro změnu, pak stiskněte tlačítko pro potvrzení volby, pak stiskněte pro potvrzení volby a návrat do menu .

Nastavení času regenerace: "Set Regen. Time":

Set Regen. Time
02:00

Číslo "02" pro zadání hodin bliká, stiskněte "▲" nebo "▼" pro změnu, pak stiskněte "☰" pro potvrzení volby, číslo "00" bliká, stiskněte "▲" nebo "▼" pro změnu, pak stiskněte tlačítko pro potvrzení volby, pak stiskněte "☰" pro potvrzení volby a návrat do menu "☰".

Nastavení tvrdosti vody: "Source water hardness":

Source water hardness
150mg/l

Číslo "150" pro zadání tvrdosti vody bliká, stiskněte "▲" nebo "▼" pro změnu, pak stiskněte "☰" pro potvrzení volby a návrat do menu "☰".

Manuální provedení regenerace

Stiskněte "☞" tlačítko pro vstup do módu manuální regenerace, LED displej ukazuje:

Motor Running.....

Ozve se akustický signál po dobu několika sekund, pak se zapne zpětný proplach. Na displeji se objeví:

10:30:00
Back Washing.....
Remaining:3 minutes

Vrchní řádek displeje ukazuje současný čas, stejně jako v ostatních případech.

Stiskněte "☞" pokus chcete operaci předčasně ukončit, pak vstoupíte do dalšího kroku, LED displej ukazuje následující kroky:

10:30:00
Brine&Slow Rinse
Up-Flow
Remaining: 40 min

Regenerace solným roztokem
Pomalý proplach
Zbývá : 40 min

10:30:00
Brine Refilling.....
Remaining:5 min

Doplnění nádrže se solí...
Zbývá : 5 min

10:30:00
Fast Rinsing.....
Remaining: 7 min

Rychlé proplachování...
Zbývá : 7 min

Následuje normální provozní režim.

Údržba

Poznámky

Nespouštějte přístroj a nepracujte s ním, dokud si nepřečtete tento manuál a úplně mu neporozumíte.

1. Během regenerace se voda nezměkčuje. Doporučujeme ve chvíli regenerace neodtáčet vodu, protože to může negativně ovlivnit regenerační proces.
2. Pokud přístroj nebudete používat delší dobu, je třeba před jeho opětovným použitím provést manuální regeneraci.
3. Během používání změkčovače nevypínejte elektřinu, aby se hodiny nezastavily. to může ovlivnit celkové nastavení přístroje a regenerační časy. Je pak možné, že voda nebude změkčená.
4. Pokud se změnil tvrdost vody například změnou zdroje vody, je třeba přístroj znovu správně nastavit.
5. Horká voda může poškodit jak přístroj, tak znemožnit změkčování. Pokud je ohřev vody instalován v blízkosti změkčovače, ujistěte se, že trubka mezi nimi má min. 3 metry. Pokud je kratší, navrhujeme instalaci zpětné klapky, aby se horká voda nedostala do změkčovače.
6. Aby se zajistila bezpečnost, je nutné instalovat přepadovou trubku, když provádíte instalaci přístroje.
7. Přístroj pracuje v rozmezí teplot vody 1-39 stupňů C. Ionoměničová pryskyřice je náchylná k zmrznutí, a mrazovému praskání. To jí úplně zničí. Prosím, ujistěte se, že nedojde k zmrznutí přístroje.
8. Pokuste se úplně eliminovat "vodní kladivo". Tzn. vodní ventily i pumpy by neměly otvírat a zavírat rázově a rychle.
9. Pokud hrozí velké výkyvy tlaku, zejména směrem k podtlakům, doporučujeme instalovat před změkčovač zpětnou klapku.
10. Nepoužívejte sílu, chraňte před přímým slunečním svitem a jinými zdroji tepla.

Tvrdość vody

Klasifikace	mmol/l	mg/l
Měkká	0,7 - 1,25	70 - 125
Středně tvrdá	1,26 - 2,5	126 - 250
Tvrdá	2,51 - 3,75	251 - 375
Velmi tvrdá	> 3,76	> 376

Poruchy a jejich odstranění

Porucha	Příčina	Odstranění
Přístroj nepracuje	Napájecí adaptér není v zásuvce	Připojte adaptér k elektr. napájení
	Zásuvka je vadná	Vyměňte zásuvku
	Výpadek elektřiny	Vyčkejte na obnovení dodávky
	Napájecí adaptér je vadný	Vyměňte napájecí adaptér
Regenerace probíhá v nesprávný čas	Výpadek elektřiny nebo vypadlý konektor	Nastavte v MENU správný čas
Únik vody	Spoje jsou netěsné	Utáhněte všechny spoje
Změkčovač vydává podivný zvuk	V systému je vzduch	Proveďte zpětný proplach
Změkčená voda obsahuje bubliny	V systému je vzduch nebo je nasáván	Otevřete kohoutek a odstraňte vzduch
Změkčená voda je příliš tvrdá	Zhoršená kvalita vstupní vody	Kontaktujte dodavatele
	Regenerace trvá příliš dlouho	Snižte regenerační čas
	Uběhl čas pro regeneraci	Proveďte regeneraci manuálně
Regenerační roztok se nenasává	Vstupní tlak vody je nízký	Zvyšte tlak vody nim. na 0,15 MPa
	Přívod slané vody je ucpaný	Vyčistěte sítko
	Přívod slané vody je netěsný	Zkontrolujte trubky a jejich netěsnost
Nádrž se solným roztokem přetekla	Doplňovací čas je špatně nastaven	Kontaktujte prodejce
	Ventil nádrže je rozbitý	Kontaktujte prodejce
Po regeneraci neteče změkčená voda	Přístroj nepracuje	Zkontrolujte napájecí adaptér
	V nádrži není sůl	Přidejte sůl
	Tryska je blokována	Vyčistěte trysku a vraťte ji zpět
Malý nebo velký průtok vody při zpětném proplachu	Tryska je rozbitá	Vyměňte trysku
	Cizí těleso v trysce	Odstraňte cizí těleso

Porucha	Příčina	Odstranění
Když přístroj pracuje vytéká tvrdá voda	Regenerace neproběhla správně	Regenerujte se správným poměrem soli
	Netěsnost v obtokovém ventilu	Vyměňte těsnění
	Vnější O kroužek je prasklý	Vyměňte těsnění
	Tvrdost vody je špatně nastavená	Otestujte tvrdost vody a nastavte správně hodnotu v přístroji

DŮLEŽITÉ UPOZORNĚNÍ

Změkčování vody je řízeno ELEKTRONICKY, všechna časová data budou ztracena, dojde-li k výpadku elektrické energie na více, než 48 hod. To způsobí, že změkčovač nebude provádět regeneraci v nastaveném čase. Doporučujeme po každém výpadku proudu zkontrolovat, že nastavený čas je správný, Pokud není, nastavte jej správně podle tohoto manuálu. Prosím, nakupujte změkčovací sůl, kterou vám prodejce doporučí.

