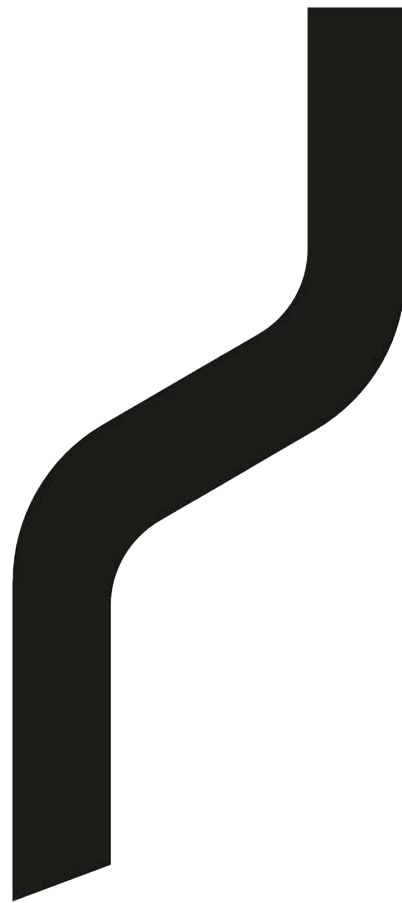


**H2O nanotec s.r.o.**  
č.p. 271, 407 13 Ludvíkovice  
[info@h2onanotec.cz](mailto:info@h2onanotec.cz)  
[www.h2onanotec.cz](http://www.h2onanotec.cz)



**IMRITA**  
WHOLE HOUSE WATER FILTRATION SYSTEM



**MANUÁL**  
**IMT-NC9**

# PODĚKOVÁNÍ

Děkujeme, že jste si vybrali výrobek H2O nanotec IMRITA.

Před instalací přístroje doporučujeme si pečlivě přečíst tento návod.

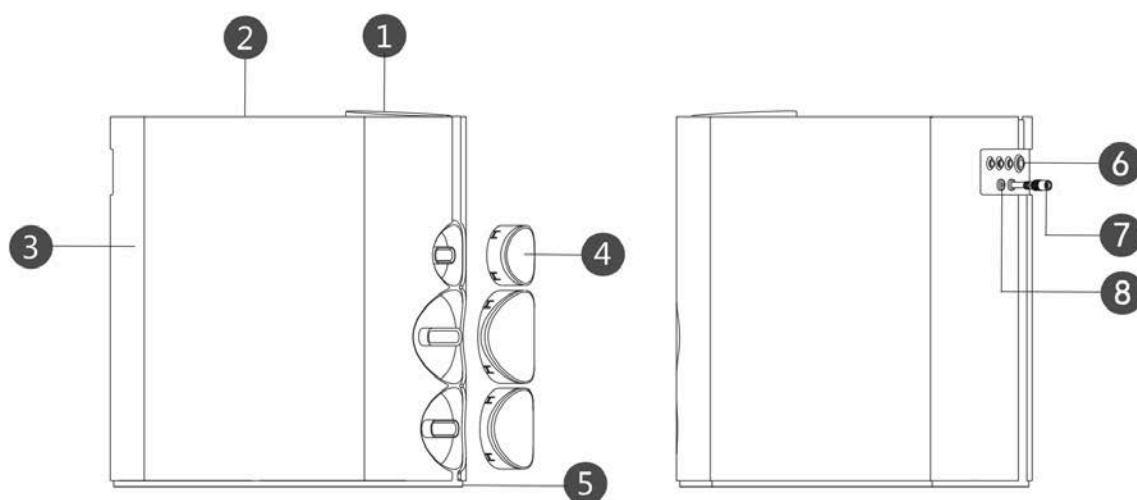
Máte-li během používání jakékoli dotazy, přečtěte si prosím pozorně tento návod nebo nás kontaktujte přímo na emailové adrese: **info@h2onanotec.cz**

Vaše cenné komentáře k našim produktům a službám jsou velmi vítány.

<b>Popis výrobku a jeho funkce</b>	1
Popis přístroje	1
Funkce a vlastnosti	1
Schéma přístroje	2
Elektrické schéma	2
Parametry přístroje	3
Filtrační vložky	3
<b>Návod k instalaci</b>	4
Pokyny k instalaci	4
Jednotlivé kroky instalace	4
<b>Používání a ovládání přístroje</b>	6
Funkce přístroje	6
Výměna filtračních vložek	7
<b>Běžná údržba</b>	9
<b>Poruchy a jejich odstranění</b>	10

# Popis výrobku a jeho funkce

## Popis přístroje



1. LED displej	5. Spodní kryt
2. Horní kryt	6. Vstup zdrojové vody
3. Boční kryty	7. Konektor pro napájecí adaptér
4. Dekorativní kryty	8. Konektor Smart baterie

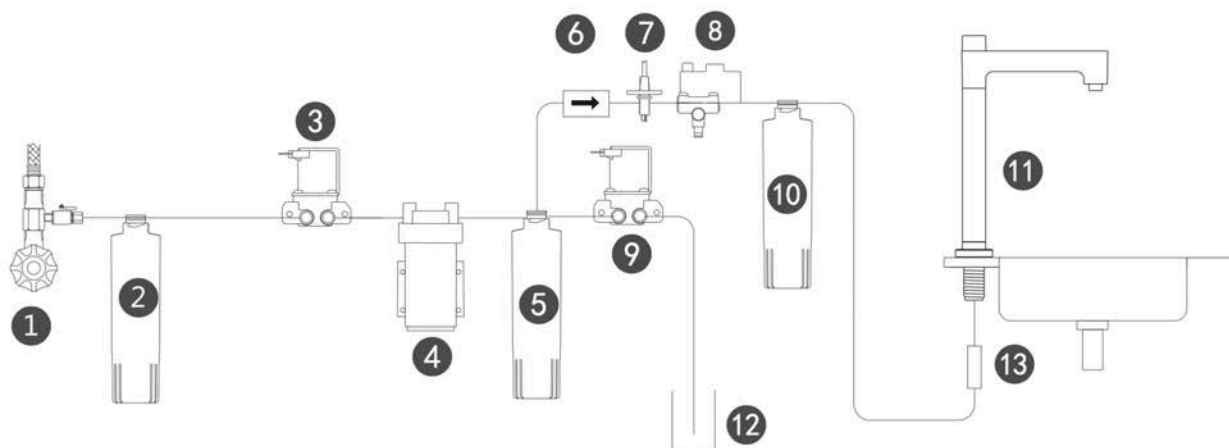
## Funkce a vlastnosti

### Čistička vody s nanofiltrací, filtrační schopnost 0,001 mikrometrů

Nanofiltrace představuje nejmodernější technologii pro čištění vody. Skrz póry speciální membrány a pod vysokým tlakem pronikají pouze menší molekuly. Voda a obvykle zdraví prospěšné ionty malé velikosti jako je hořčík, sodík, draslík nebo vápník projdou membránou, zatímco obvykle škodlivé velké ionty jako olovo, kadmium, rtuť, železo, mangan apod., stejně jako velké organické molekuly jako pesticidy, chloroform, metabolity léčiv a hormonální disruptory přes membránu neprojdou. Nanofiltrace odstraní z vody také i ty nejmenší částičky mikroplastů.

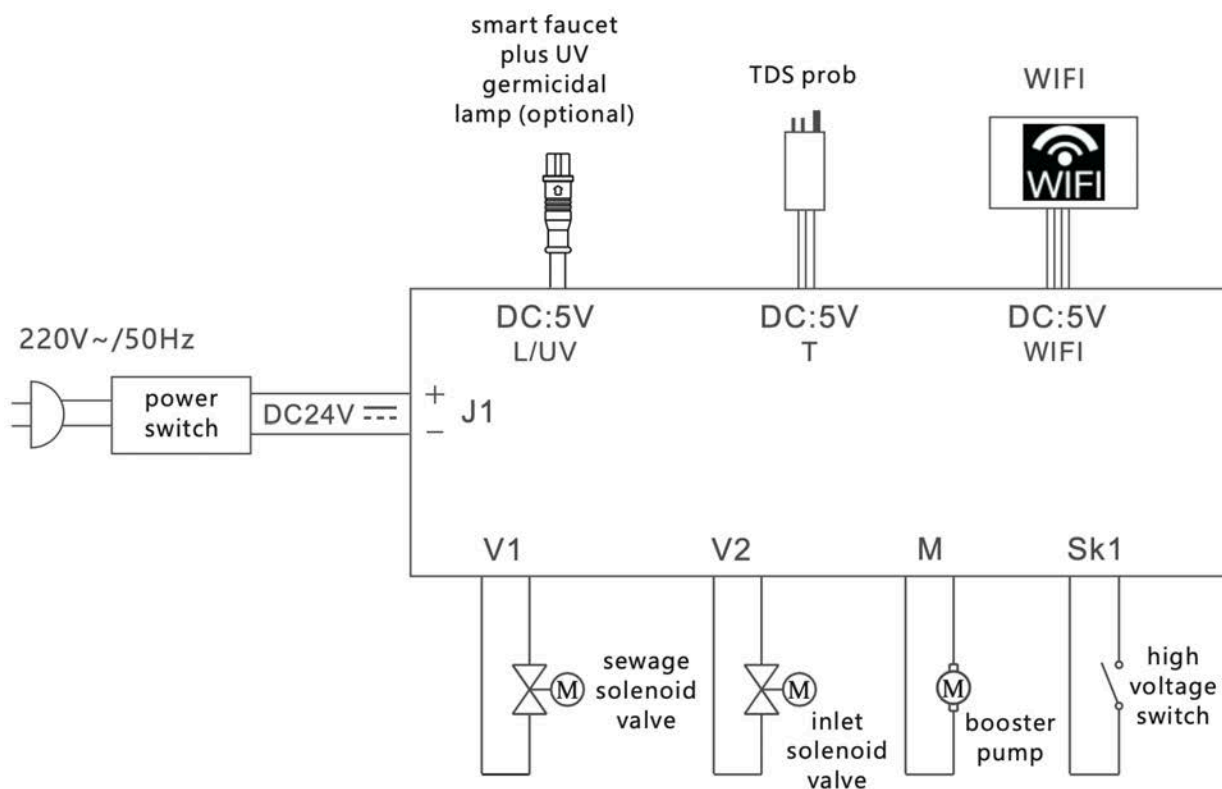
Nanofiltrace na rozdíl od reverzní osmózy ponechá ve vodě cenné minerály. Nanofiltrační jednotka IMT NC-9 je rovněž vybavena speciálním filtrem s aktivním uhlím, který zlepšuje chuť vody, doplní vodu o zdravé stopové prvky a zároveň zvyšuje alkalitu vody.

## Schéma přístroje



1. Ventil 1/4", 3/8"	2. PPC filtrační vložka	3. Vstupní ventil	4. Tlaková pumpa
5. NF filtrační vložka	6. Jednosměrný ventil	7. TDS sonda	8. Vysokonapěťový spínač
9. Odpadní ventil	10. C filtrační vložka	11. Smart baterie	12. Výstup do odpadu

## Elektrické schéma



## Parametry přístroje

Název výrobku: Čistička vody s nanofiltrační membránou	
Typ: IMT - NC9	Typy filtrů: PPC + NF + C
Filtrační schopnost: 0,001 µm	Příkon: 120W
Garantovaný průtok: 2,23 l/min	Napájecí adaptér: 100-240V 50/60 Hz
Rozměry výrobku: 459 x 160 x 443 mm	Teplota vstupní vody: 5-38°C

**Dodržujte intervaly výměny filtračních vložek. Displej na přístroji nebo Smart baterii vás upozorní na výměnu konkrétní filtrační vložky. Interval výměny se může lišit podle kvality vstupní vody.**

## Filtrační vložky

Typ vložky	PPC filtrační vložka	NF vložka	C filtrační vložka
Filtrační schopnost	0,5 µm	0,001 µm	0,5 µm
Materiál	PP+C	NF membrána	Aktivní uhlí
Počet	1	1	1
Interval výměny	6 - 12 měsíců	12 - 36 měsíců	6 - 12 měsíců
Funkce	Odstraňuje písek, rez a další velké částice, také zbytkový chlór a nepříjemný zápach, zlepšuje chuť vody.	Odstraňuje ionty těžkých kovů, viry, bakterie, pesticidy, analgetika, antibiotika, drogy, vodní kámen a zachová prospěšné minerály a stopové prvky	Aktivní uhlí bohaté na stroncium pro další zlepšení chuti, doplnění stopových prvků prospěšných pro lidský organismus

# Návod k instalaci

## Pokyny k instalaci

1. Zkontrolujte, zda je balení čističky vody nepoškozené a v dobrém stavu, zkontrolujte také, zda jsou části systému čističky vody kompletní podle seznamu balení.
2. Určení místa instalace
  1. Zkontrolujte prosím vzdálenost od místa instalace k zásuvce, která by měla odpovídat délce elektrického kabelu napájecího adaptéru.
  2. Zkontrolujte jestli má povrch nebo podlaha dostatečné podmínky, aby unesl hmotnost čističky.
  3. Zkontrolujte, zda je v blízkosti místa instalace připojení do odpadu.
3. Nainstalujte redukční ventil, pokud je vstupní tlak vyšší než 0,4 MPa (4 bary).
4. Neinstalujte čističku vody na volném prostranství, kde je teplota příliš vysoká nebo příliš nízká, mohla by se ovlivnit činnost přístroje, filtračních vložek nebo poškodili čistička vody.
5. Instalační nástroje: nastavitelný klíč, speciální klíč, atd. viz. instalační video
6. Instalační příslušenství: PE hadičky, dvoucestný kohout atd. viz. instalační video

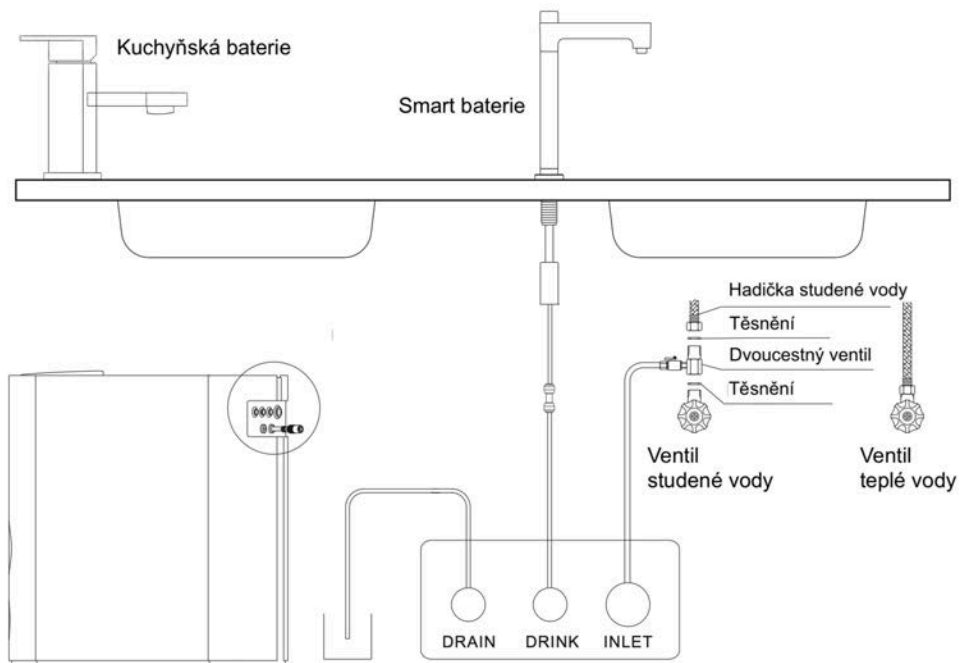
**QR kód k instalačnímu videu, které vás krok za krokem provede celou instalací zde:**



## Jednotlivé kroky instalace

1. **Vypněte přívod studené vody a ujistěte se, že přívod vody byl vypnut.**
2. **Nainstalujte Smart vodovodní baterii**
  1. Použijte elektrickou vrtačku a vhodný nástroj k vyvrtání otvoru průměr je 30 -32 mm. Pokud je ve dřezu otvor, ignorujte tento krok.
  2. Upevněte Smart baterii v otvoru.
3. **Připojte hadičky** (Obr. Instalační schéma)
  1. Odstraňte záslepky "INLET", "DRAIN", "DRINK".
  2. Nainstalujte dvoucestný ventil na přívod vody, připojte dvoucestný ventil k ventilu studené vody, zajistěte těsnost spojů, aby nedocházelo k úniku vody.
  3. Připojte PE hadičku 3/8" k dvoucestnému ventilu a vstupu "INLET" na čističce.
  4. Propojte dvoucestný ventil pomocí opletené hadice se vstupem studené vody do kuchyňské baterie.
  5. Pomocí 1/4" PE hadičky propojte Smart baterii se vstupem označeným „DRINK“.
  6. Pomocí 1/4" PE hadičky propojte výstup označený „DRAIN“ s odpadem.

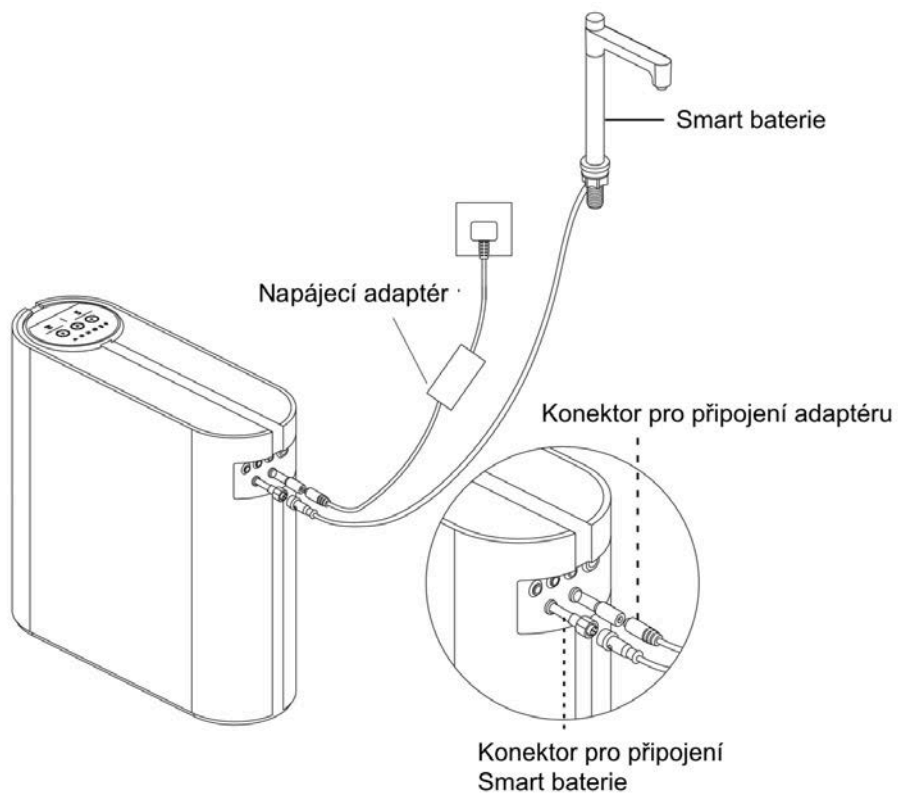




Obr. Instalační schéma

#### 4. Připojte napájecí adaptér a kabelový svazek k Smart baterii

1. Zapojte napájecí adaptér do elektrické zásuvky a poté zasuňte napájecí adaptér DC do napájecího konektoru čističky.
2. Připojte kabelový svazek Smart baterie ke konektoru pro připojení Smart baterie. Pamatujte, že matice těsnicího kroužku na rozhraní kabeláže by měla být utažena, aby byla zajištěna vodotěsnost (jak je znázorněno na obrázku Propojení kabelů).



Obr. Propojení kabelů

## 5. Po instalaci zkontrolujte, zda je vše připojeno správně

Před prvním použitím přístroj propláchněte podle následujících kroků:

1. Zapněte kohoutek na Smart baterii a připojte čističku k napájení, čistička vody se připraví na cyklus proplachu a po cca 2 minutách se automaticky propláchně. Po prvním proplachu přejde do stavu výroby filtrované vody a bude trvat ještě několik minut než se důkladně propláchně.
2. Aby filtrovaná voda chutnala lépe, po dokončení automatického proplachu se doporučuje přístroj několikrát ještě ručně propláchnout. Postup je následující:
  1. Vypněte kohoutek na Smart baterii vody, stroj přejde do pohotovostního režimu, stiskněte a držte „SET“ po dobu 3 sekund pro spuštění ručního proplachování, takto proveďte ruční proplach až 10x
  2. Zapněte kohoutek na Smart baterii a nechte vytékat vodu po domu pro výrobu vody na 5-10 minut.

### Upozornění:

V následujících případech se doporučuje ručně spustit proplach přístroje.

1. Přístroj nebyl používán déle než 1 měsíc.
3. Přístroj byl nepřetržitě používán déle než 3 měsíce.
4. Po výměně filtrační vložky.

# Používání a ovládání přístroje

## Funkce přístroje




Obr. LED displej





Obr. Displej Smart baterie

## 1. Funkce proplachu

Když připojíte čističku ke zdroji napájení LED displej se rozsvítí. Současně se zobrazí plné kroužky u filtračních vložek "PPC", "NF" nebo "RO" (podle typu) a "C", které udávají životnost filtračních vložek;

Rozsvítí se symbol "  ", přístroj přejde do stavu proplachu na 180 sekund, po propláchnutí se přepne do odpovídajícího pracovního stavu. LED displej automaticky zhasne pokud během 15 sekund neproběhne žádná operace.


## 2. Funkce výroby vody a pohotovostního režimu

Po dokončení proplachování otočte kohoutkem na Smart baterii a přístroj se přepne do stavu výroby vody, svítí ikona "  "; Vypněte kohoutek na Smart baterii, rozsvítí se tato ikona "  ";

## 3. Funkce ručního proplachování

Stiskněte „SET“ na 3 sekundy, když stroj není ve stavu výroby vody, tím spustíte funkci ručního proplachu; Stiskněte znovu „SET“ pro zastavení ručního proplachu. Tato funkce je neplatná, když je stroj ve stavu výroby vody.

## 4. Funkce provádění údržby


Když stroj zjistí, že tlakové čerpadlo pracovalo nepřetržitě po dobu 6 hodin bez pohotovostního režimu, přejde do stavu údržby. Současně se rozsvítí ikona "  ", která po celou dobu údržby zůstane svítit.

## 5. Funkce displeje Smart baterie

Obrazovka se rozsvítí, když otevřete kohoutek na Smart baterii za zhasne, když uzavřete kohoutek (jak je znázorněno na Obr. Displej Smart baterie); Dotkněte se libovolného tlačítka na baterii, obrazovka se rozsvítí, v reálném čase zobrazí hodnotu TDS, stav WIFI připojení, životnost filtrů (blikání znaku představuje vypršení životnosti filtru), po 15 sekundách nečinnosti LED displej zhasne.

**Poznámka:** Pro ruční proplach pomocí Smart baterie, resetování filtračních vložek, aktivace WIFI, musíte nejprve stisknout tlačítko "LOCK" na 3 sekundy a poté můžete po odemknutí pracovat;

## 6. Funkce WiFi

Pokud znak "  " bliká, to znamená, že je připraveno WiFi připojení. Pokud svítí trvale, připojení bylo úspěšně navázáno. Pokud nesvítí, znamená to, že přístroj nenalezl žádné připojení k WIFI. Pokud máte čističku spárovanou s aplikací IMRITA e-water, můžete přes mobilní telefon ovládat přístroj a ručně propláchnout nebo resetovat životnost filtrů, pokud je to potřeba. Pro aktivaci WiFi podržte klávesu „SET“ + „RESET“ déle než 3 sekundy;

# Výměna filtračních vložek

## 1. Připomenutí dosažení životnosti filtrační vložky

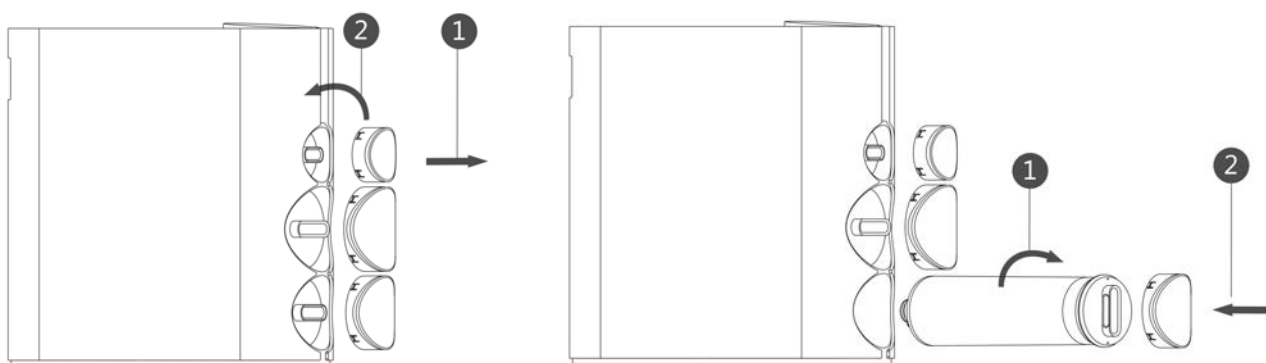
Když objem výroby vody dosáhne jmenovitého celkového objemu výroby vody, přístroj připomene automatickou výměnu filtrační vložky; Displej LED se rozsvítí, rozsvítí se také odpovídající znak filtračního prvku na Smart baterii, vložka jejíž doba použití vypršela, bude blikat a je třeba jí vyměnit. Přístroj disponuje dvojitým režimem a to monitorováním průtoku a sledováním času použití vložky. Připomene výměnu, když je vyčerpán jmenovitý průtok nebo vyprší specifikovaná doba použití filtrační vložky.

## 2. Způsob výměny

- 1) Vypněte vodovodní kohoutek a stiskněte „SET“ na 3 sekundy
- 2) Otočte kohoutkem Smart baterie pro snížení tlaku a odpojte napájení;

- 3) Odstraňte ozdobný kryt filtrační vložky, otočte filtrační vložkou o 90 stupňů proti směru hodinových ručiček (jak je znázorněno na obr. níže);
- 4) Vložte novou filtrační vložku do správné polohy, otočte ji o 90 stupňů ve směru hodinových ručiček, dokud nebude utažena (jak je znázorněno na obr. níže).
- 5) Připojte se k napájecímu zdroji, pryskyřici stroje podle procesu ladění systému

Tip: Při výměně vložte filtrační vložku do správné polohy; V opačném případě to může způsobit, že přístroj nebude fungovat normálně, nebo dokonce můžete přístroj poškodit.



### 3. Reset filtrační vložky

#### 1) Resetování filtrační vložky s prošlou životností

Stiskněte „RESET“ déle než 3 sekundy, přístroj automaticky obnoví příslušný kruh filtrační vložky na LED displeji, kterou je potřeba vyměnit. Reset není úspěšný, dokud nejsou segmenty na kruhu plné a nepřestanou blikat; Pokud je třeba RESETOVAT dva nebo více filtrů současně, stiskněte tlačítko "RESET" na déle než 3 sekundy.

#### 2) Nucené resetování nevyčerpané filtrační vložky

Stiskněte „SET“ déle než 3 sekundy pro přepnutí na konkrétní filtrační vložku, která má být resetována; Stiskněte znovu „RESET“ na 3 sekundy, dokud nebude specifikovaná filtrační vložka obnovena.

#### Poznámka:

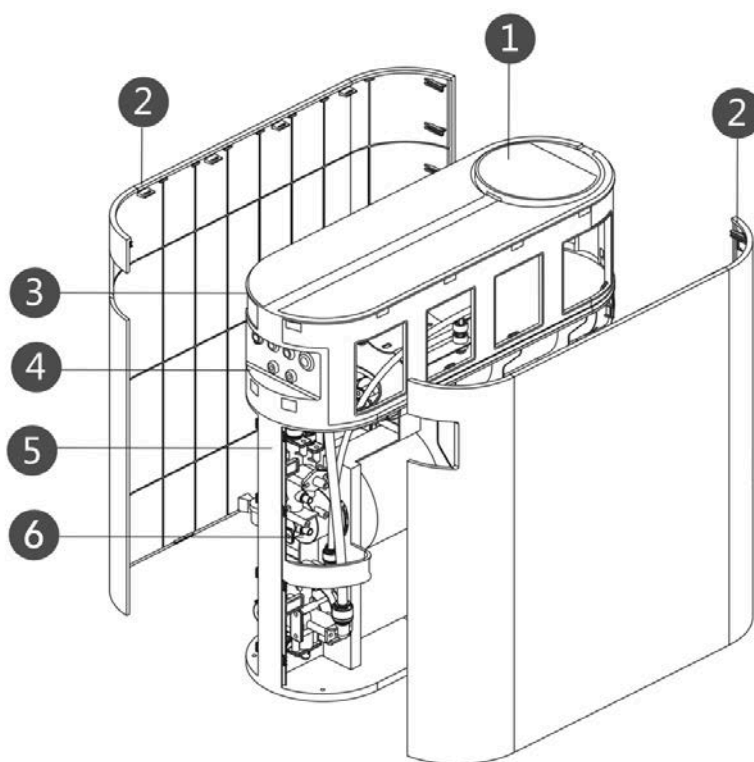
Pokud provádíte reset filtrační vložky přes Smart baterii je potřeba pro odemknutí stisknout na 3 sekundy tlačítko dětského zámku. Po úspěšném RESETU filtrační vložky zazní po dobu 3 sekund bzučák.

**QR kód k videu, jak na výměnu filtračních vložek je zde:**



# Běžná údržba

1. Neprofesionální technický zásah do přístroje není možný bez povolení H2O nanotec s.r.o.
2. Neponořujte přístroj do vody nebo jiných kapalin, aby nedošlo k poškození přístroje.
3. Pokud provádíte údržbu vody nebo potrubí je nutné vypustit sediment z potrubí, jinak může velké množství sedimentu vést k zablokování filtrační vložky a snížit její životnost;
4. Vypněte napájení a zavřete přívod vody do přístroje, když přístroj přestane používat na dlouhou dobu.
5. Pokud přístroj delší dobu nepoužíváte zapněte přístroj a nechte vodu odtékat 10 minut.
6. K čištění nepoužívejte ředidlo, alkohol a jiné chemikálie, jinak může dojít ke změně barvy, deformaci atd. Přístroj čistě pouze jemným hadříkem a mýdlovou vodou.
7. Pravidelně kontrolujte jestli z odpadové hadice vytéká voda do odpadu, když přístroj pracuje.
8. Vyměňujte pravidelně filtrační vložky podle její životnosti a místní kvality vody.
9. Pokud přístroj během používání nefunguje, okamžitě zavřete přívod vody do přístroje a odpojte napájení, zkontrolujte „Poruchy a jejich odstranění“, Pokud se závada nevyřeší, kontaktujte H2O nanotec s.r.o. nebo příslušného prodejce.
10. Výměnu náhradních dílů světe společnosti H2O nanotec s.r.o. nebo kontaktujte prodejce.



1. Držák displeje a elektroniky	2. Boční kryt	3. Horní rám
4. Vstupní a výstupní port	5. Vnitřní rám	6. TDS sonda

# Poruchy a jejich odstranění

Následující tabulka uvádí možné poruchy, jejich příčiny a odstranění.

PORUCHA	PŘÍČINA	ODSTRANĚNÍ
Přístroj opakovaně nekontrolovaně spouští filtraci vody	Vysokonapěťový spínač je vadný	Vyměňte vysokonapěťový spínač
	Zkontrolujte ventil jestli je zavřený pokud uniká voda pot tlakem	Vyměňte ventil
	Jednotka s displejem přístroje je vadná	Vyměňte jednotka s displejem přístroje
Svítil kontrolka “  “ na displeji a Smart baterie bliká, zobrazuje chybu E0	Hlavní řídicí jednotka přístroje je vadná	Vyměňte hlavní řídicí jednotku přístroje
	Voda uniká netěsností ze Smart baterie, spotřebovali jste příliš mnoho vody, nebo se filtrovaná voda vyráběla nepřetržitě 6 hodin	Vyměňte Smart baterii
Smart baterie nereaguje na stisk nebo neodpovídá	Kabelový svazek od Smart baterie není správně připojen	Zkontrolujte připojení kabelu
	Řídicí jednotka Smart baterie je vadná	Vyměňte řídicí jednotku Smart baterie
	Hlavní řídicí jednotka přístroje je vadná	Vyměňte hlavní řídicí jednotku přístroje